
**МИКРОПРОЦЕССОРНЫЙ
ВАРИАТОР УГЛА
ОПЕРЕЖЕНИЯ ЗАЖИГАНИЯ
60-2.RU MODEL 1
ТЕХНИЧЕСКОЕ
РУКОВОДСТВО
v.1.2**

СОДЕРЖАНИЕ:

1. Микропроцессорный вариатор опережения зажигания – зачем он нужен?
2. Подключение вариатора.
3. Функциональное назначение конфигурационных микропереключателей и индикаторов вариатора.
4. Переходник для связи вариатора с ПК.
5. Обновление прошивки вариатора.
6. Управление вариатором с использованием персонального компьютера (ПК).
7. Список машин, на которые возможна установка.

1. МИКРОПРОЦЕССОРНЫЙ ВАРИАТОР УГЛА ОПЕРЕЖЕНИЯ ЗАЖИГАНИЯ - ЗАЧЕМ ОН НУЖЕН.

Как известно, октановое число пропанобутановой смеси, или сжиженного нефтяного газа (СНГ) равно 105-110, метана, или компримированного природного газа (КПГ) равно 120, что гораздо выше, чем у бензина любой марки. Как показывает опыт, если в мотор, рассчитанный для работы на бензине марки АИ80, залить бензин марки АИ98 без соответствующих корректировок угла опережения зажигания, это приведёт к прогоранию выпускных клапанов и падению мощности двигателя, т.к. время горения 98-го бензина значительно больше и догорать этот бензин будет практически в выпускном коллекторе. То же самое происходит при эксплуатации машины на газовом топливе без соответствующих корректировок угла опережения зажигания. Кроме того, при такой эксплуатации, на инжекторных машинах повышенная температура выхлопных газов вызывает ускоренный выход из строя каталитического нейтрализатора. Соответственно, для компенсации повышенного времени горения газа, необходимо раньше его поджигать, т.е. увеличивать угол опережения зажигания. Таким образом, газ будет успевать прогорать в цилиндре и *часть теплоты сгорания газа, которая шла на нагревание клапанов и выжигание каталитического нейтрализатора, будет превращаться в механическую энергию вращения мотора.* Само собой, КПД двигателя при этом возрастёт, что вызовет снижение расхода топлива и повышение мощности. Однако этот факт известен далеко не всем, потому что, как правило, газоустановщики не акцентируют внимание клиентов на теме зажигания. Если клиенту не хватает тяги, ему рекомендуют откорректировать карту газового впрыска (увеличить топливоподачу), что неизбежно приведёт к повышенному расходу топлива. Кроме того, как это ни парадоксально, некоторые считают, что *«на газовом оборудовании четвёртого поколения газовый контроллер сам думает, как откорректировать зажигание...»*. Попробуем опровергнуть это мнение.

Работа контроллера ГБО четвёртого поколения происходит очень просто - измеряется время открытия бензиновых форсунок, это время умножается на определённый коэффициент и результатом является время открытия газовых форсунок. Всё просто как $2 \times 2!$ Функция газового компьютера - корректировать этот коэффициент в зависимости от температуры газа, давления газа, оборотов двигателя и т.д., добиваясь тем самым оптимального стехиометрического соотношения газоздушнoй смеси. *Других функций у газового компьютера нет, зажиганием он не управляет. Зажиганием управляет бензиновый контроллер, считая, что двигатель работает на бензине.....*

И тут появляется главный аргумент ленивых газоустановщиков: "В современных инжекторных двигателях зажигание корректируется по датчику

детонации. На газе детонации нет, поэтому зажигание автоматически становится раньше." На первый взгляд это действительно серьёзный логический довод, однако на практике сигнал с датчика детонации задействуется при использовании топлива с октановым числом ниже нормы, т.е. **по сигналу с датчика детонации бензиновый блок управления двигателем может только позднить зажигание, а не делать его раньше!** Иными словами, на газовом топливе зажигание будет как на хорошем 92-м или 95-м. Ну, в крайнем случае, как на 98-м...

Итак, рассмотрим разницу в октановых числах бензинового топлива:

92-80=12

95-80=15

98-80=18

Принимая во внимание октановое число пропано-бутановой смеси = 110, **находим разницу в октановых числах между газом и бензином:**

110-98=12

110-95=15

110-92=18

Интересный получился результат для пропан-бутана! А для метана с октановым числом 120 результат получается ещё интереснее!!! Иными словами, **при переоборудовании двигателя, рассчитанного на 98-й бензин, на пропан-бутан, мы получаем такую же разницу в октановых числах, как при использовании в моторе, рассчитанном на 80-й бензин, 92-го!!! Т.е. коррекция зажигания под газ на инжекторных двигателях так же необходима как и на карбюраторных!** Причём, в идеальном случае корректировка должна происходить динамически – при переключении на газ, зажигание моментально должно становиться более ранним. Именно эту функцию и выполняет вариатор 60-2.ru.

Результатом применения вариатора 60-2.ru является:

1. Повышение приёмистости двигателя при ускорении
2. Снижение расхода топлива
3. Снижение риска «обратных хлопков».

Кроме того, вариатор позволяет корректировать угол опережения зажигания и при работе на бензине как в сторону опережения, так и в сторону запаздывания. Это позволяет точно адаптировать зажигание двигателя на бензине под качество бензина в конкретном регионе.

2. ПОДКЛЮЧЕНИЕ ВАРИАТОРА.

Вариатор в корпусе выглядит следующим образом:



На фотографии видны его реальные габариты:



В комплект поставки так же входит жгут проводов вариатора и аварийная заглушка, которая при необходимости вставляется в разъем жгута вместо вариатора, восстанавливая штатное соединение электропроводки автомобиля. **При установке особое внимание уделите гидроизоляции вариатора – при необходимости установите его в салоне. Длина проводов при этом решающего значения не имеет.**

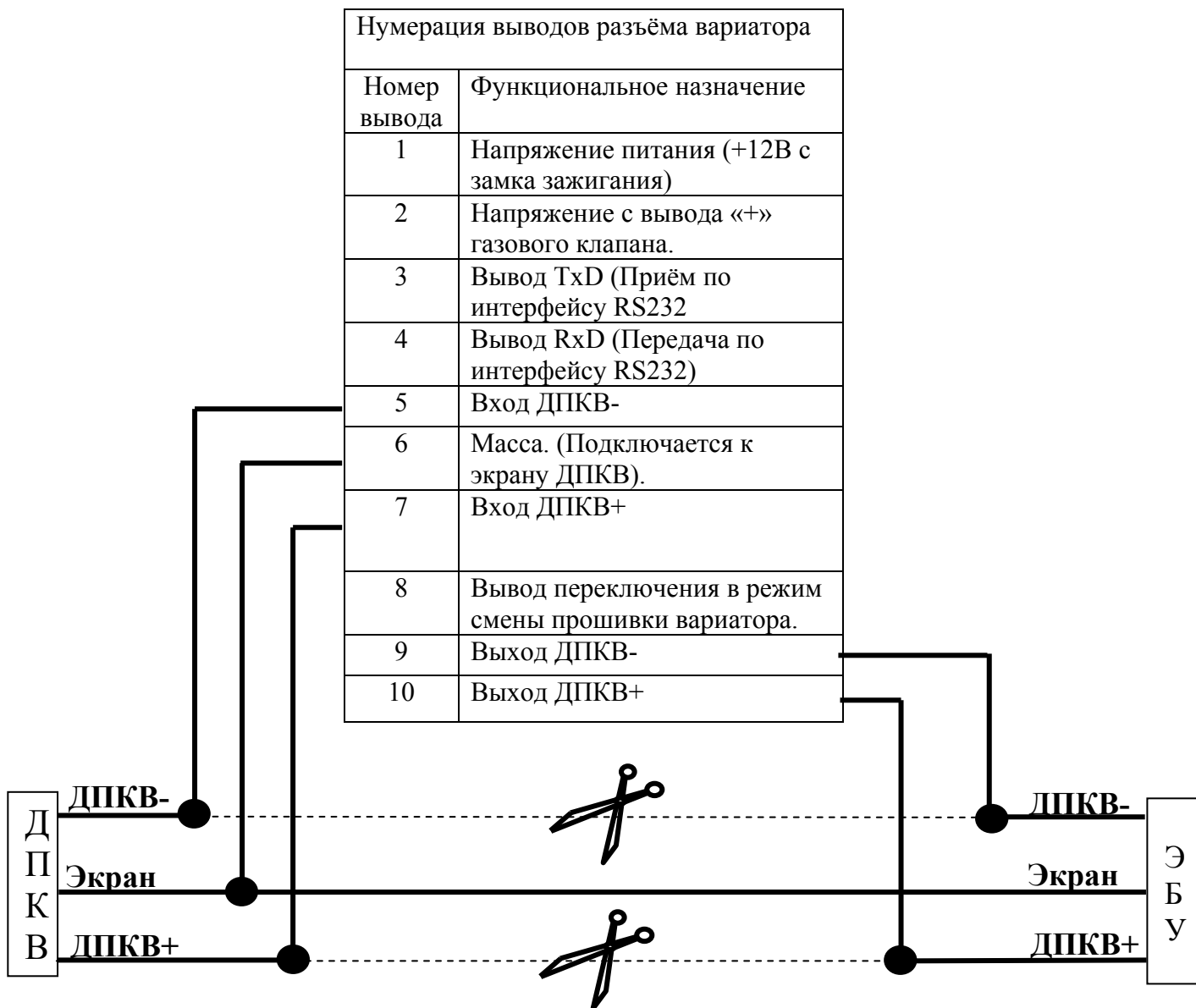
Перед подключением вариатора, первым делом необходимо снять с него самозащелкивающийся защитный корпус. Это можно сделать, например, с использованием отвёртки.



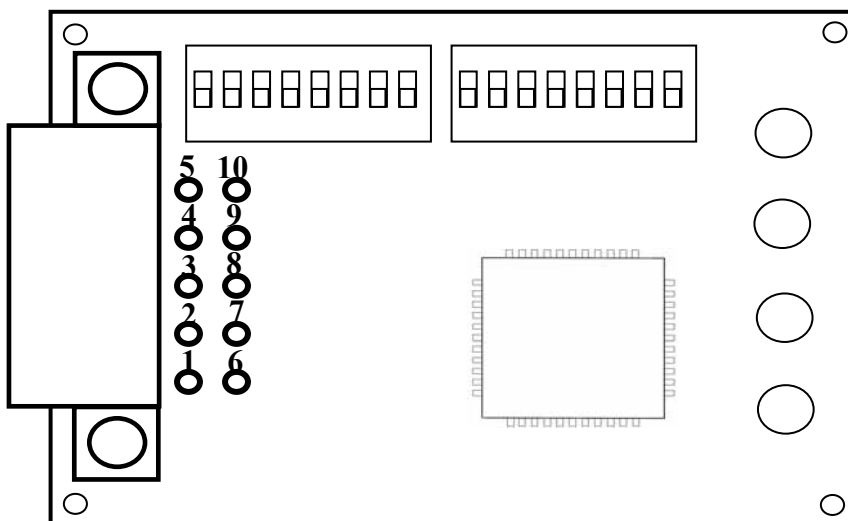
Необходимо вставить отвёртку в щель между верхней частью разъёма вариатора и корпусом, после чего поднимать отвёртку вверх до тех пор, пока корпус не откроется. При этом нам откроется печатная плата вариатора, конфигурационные микропереключатели которой мы должны установить перед подключением вариатора.



Описание функционального назначения микропереключателей и светодиодов вариатора приводится в в главе 3 данного технического руководства. Далее представлено подключение электрических выводов вариатора.



Нумерация выводов на посадочном месте разъёма вариатора:



Вариатор устанавливается согласно схеме, приведённой выше. Обратите внимание на нумерацию выводов разъёма вариатора – на рисунке приведено

схематическое обозначение печатной платы вариатора, с обозначением номеров выводов на посадочном месте разъёма вариатора. Обязательно сопоставляйте номер вывода и цвет соответствующего провода в жгуте проводов вариатора.

На вывод 1 при включении зажигания должно подаваться напряжение питания вариатора (+12В). В самом начале подключения для проверки работоспособности вариатора можно подать на этот вывод постоянные +12В с аккумулятора.

На вывод 2 при переключении на газ должно поступать напряжение с вывода «+» газового клапана (+12В).

Вывод 3 - Вывод TxD (Приём информации к персональному компьютеру по интерфейсу RS232). Этот вывод используется при подключении вариатора к компьютеру для настройки или смены прошивки. В обычном режиме работы этот вывод не задействуется.

Вывод 4 - Вывод RxD (Передача информации от персонального компьютера по интерфейсу RS232). Этот вывод используется при подключении вариатора к компьютеру для настройки или смены прошивки. В обычном режиме работы этот вывод не задействуется.

Вывод 5 – Вход ДПКВ-. На этот вход поступает сигнал с ДПКВ отрицательной полярности. Осциллограмма такого сигнала представлена ниже.

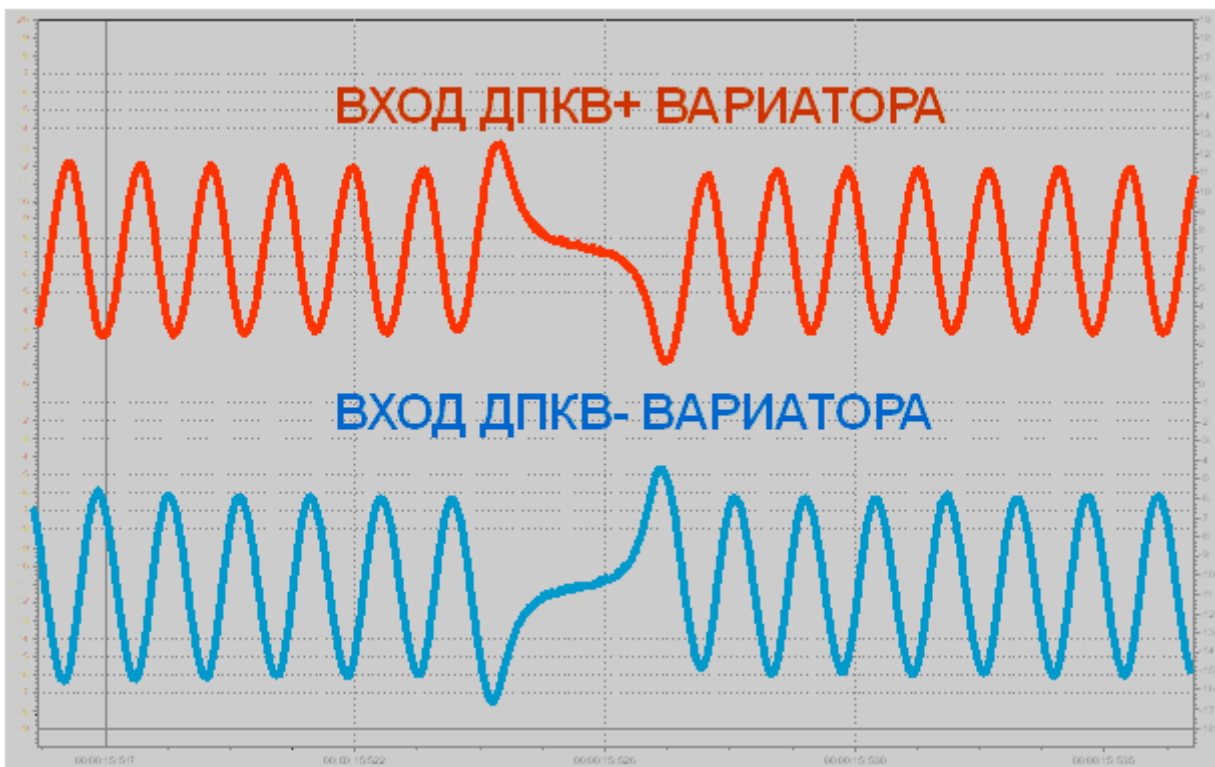
Вывод 6 – Масса. В лучшем случае этот вывод должен подсоединяться с экранирующей оплёткой кабеля ДПКВ. Однако при соединении с кузовом автомашины тоже всё прекрасно работает.

Вывод 7 – Вход ДПКВ+. На этот вход поступает сигнал с ДПКВ положительной полярности. Осциллограмма такого сигнала представлена ниже.

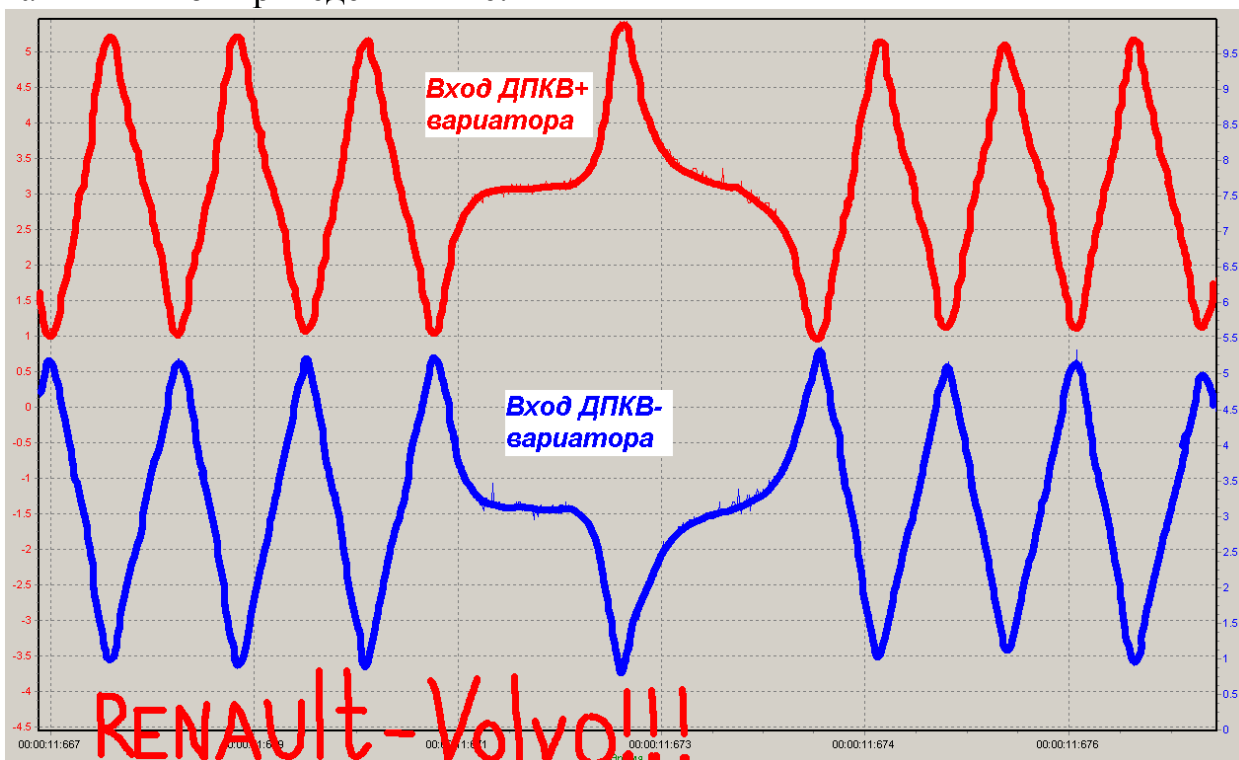
Вывод 8 - Вывод переключения в режим смены прошивки вариатора. Для перехода в режим смены прошивки вариатора необходимо подать на этот вывод +12В. В обычном режиме работы вариатора не используется.

Вывод 9 – Выход ДПКВ-. С этого вывода от вариатора к блоку управления поступает эмулируемый сигнал ДПКВ отрицательной полярности.

Вывод 10 – Выход ДПКВ+. С этого вывода от вариатора к блоку управления поступает эмулируемый сигнал ДПКВ положительной полярности.



Приведённые выше осциллограммы соответствуют сигналам ДПКВ+ и ДПКВ- стандартных шкивов 60-2, 36-2, 36-1. Особняком стоят шкивы 60-2 автомобилей Renault и Volvo. Сигналы ДПКВ+ и ДПКВ- , полученные с таких шкивов приведены ниже:



Нумерация выводов разъёма датчика положения коленвала , используемого на двигателях автомобиной Газель, Соболь, УАЗ, Волга, представлена на рисунке ниже:



На автомобилях семейства ВАЗ нумерация выводов со стороны блока управления выглядит аналогично, отличие заключается в номере вывода массы.

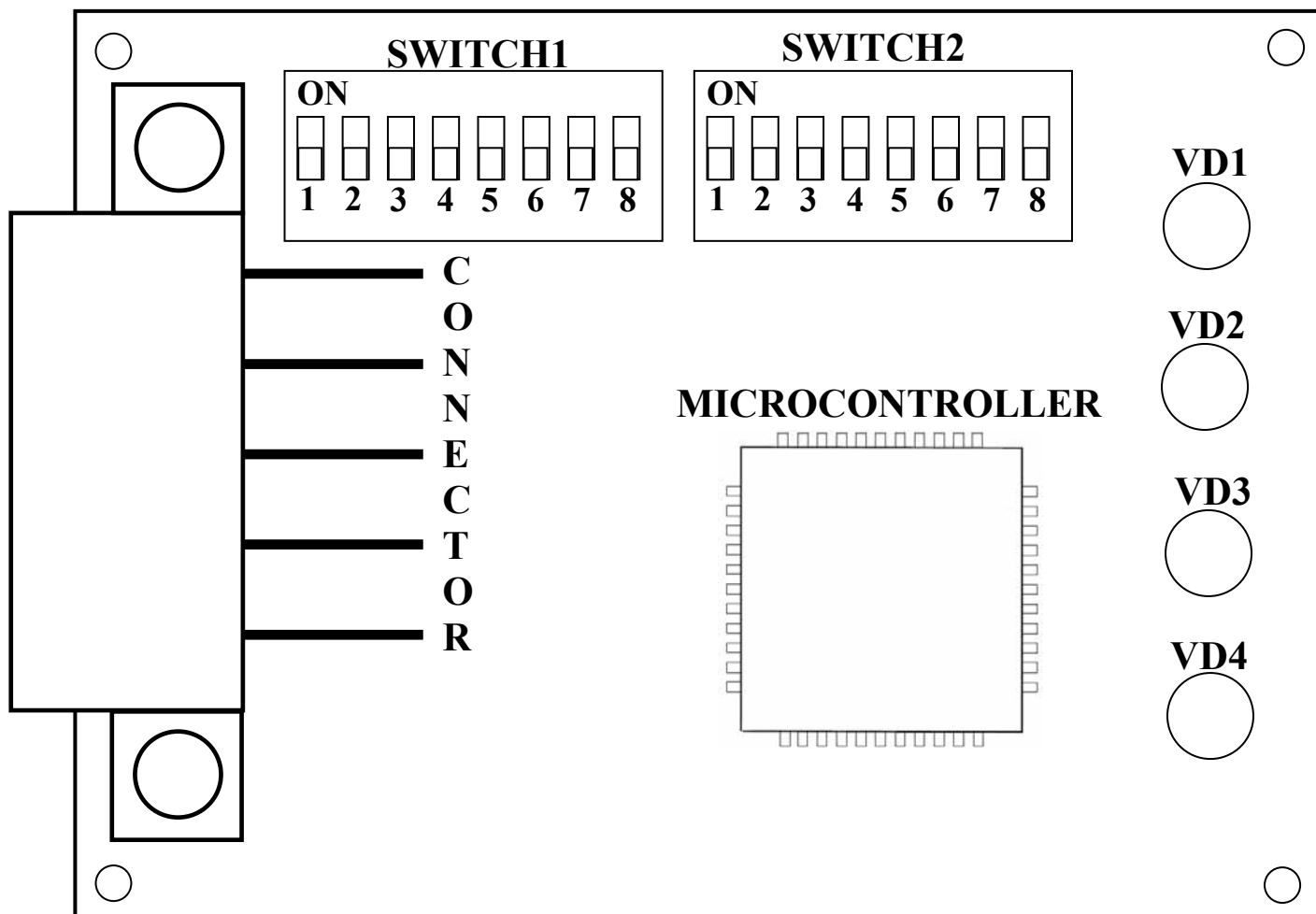
Номер 48 – ДПКВ- (Зелёный провод),

Номер 49 – ДПКВ+ (Белый провод),

Номер 19 – масса.

Варианты подключения вариатора на другие марки автомашин обсуждаются на форуме сайта www.60-2.ru. Регистрируйтесь, участвуйте в дискуссиях, выдвигайте предложения и пожелания, обменивайтесь накопленным опытом и получайте консультации. Я рад каждому новому зарегистрированному пользователю, любая новая информация ценна для меня как для разработчика, она позволит с каждым днём делать вариатор всё лучше и лучше.

3. ФУНКЦИОНАЛЬНОЕ НАЗНАЧЕНИЕ КОНФИГУРАЦИОННЫХ МИКРОПЕРЕКЛЮЧАТЕЛЕЙ И ИНДИКАТОРОВ ВАРИАТОРА.



Основным элементом вариатора является микроконтроллер (схематически изображён на рисунке под обозначением MICROCONTROLLER). Микроконтроллер обрабатывает поступающие на вариатор сигналы в соответствии с управляющей программой в зависимости от положения микропереключателей (под обозначениями SWITCH1 и SWITCH2 на рисунке). Индикация состояния вариатора производится посредством четырёх двуцветных светодиодов (VD1 – VD4) на рисунке.

Функциональное назначение светодиодов и переключателей вариатора определяется управляющей программой микроконтроллера и может изменяться в зависимости от конкретной версии прошивки вариатора. Свои предложения о модификации функций переключателей и джамперов Вы можете описать на форуме сайта www.60-2.ru. С удовольствием рассмотрю все Ваши предложения.

Функциональное назначение светодиодов и переключателей вариатора в стандартной прошивке представлено в таблице:

DIP-переключатели SWITCH1			
Микропереключатели SWITCH1 являются конфигурационными и определяют режим работы вариатора.			
1	ON	Считываем конфигурацию вариатора с переключателей. Информация, запасанная через порт RS232 в этом случае не актуальна.	
	OFF	Работаем по внутренним таблицам, проинициализированным с использованием интерфейса RS232. Значение остальных микропереключателей в этом случае игнорируется.	
2	ON	Плавное уменьшение вносимого угла опережения зажигания с ростом оборотов. (При работе на газе)	
	OFF	Смещаем УОЗ на фиксированное число градусов во всём диапазоне оборотов. (При работе на газе)	
3	ON	Плавное уменьшение вносимого угла опережения зажигания с ростом оборотов. (При работе на бензине)	
	OFF	Смещаем УОЗ на фиксированное число градусов во всём диапазоне оборотов. (При работе на бензине)	
4	Определяет характер смещения угла при работе на бензине		
	ON	На бензине вносится опережение	
	OFF	На бензине вносится запаздывание	
5	Определяет тип используемого шкива коленвала. См. ниже		
6	Определяет тип используемого шкива коленвала. См. ниже		
	5	6	Тип используемого шкива
	OFF	OFF	Шкив 60-2 Стандартный
	OFF	ON	Шкив 36-1 Ford
	ON	OFF	Шкив 36-2 Toyota, Lexus
	ON	ON	Шкив 60-2 Renault, Volvo
7	Определяет, производится ли корректировка угла опережения на холостом ходу на газе (при оборотах ниже 1200)		
	ON	Производится	
	OFF	Не производится.	
8	Включение программного алгоритма помехоподавления		
	ON	Программное помехоподавление производится	
	OFF	Программное помехоподавление не производится	

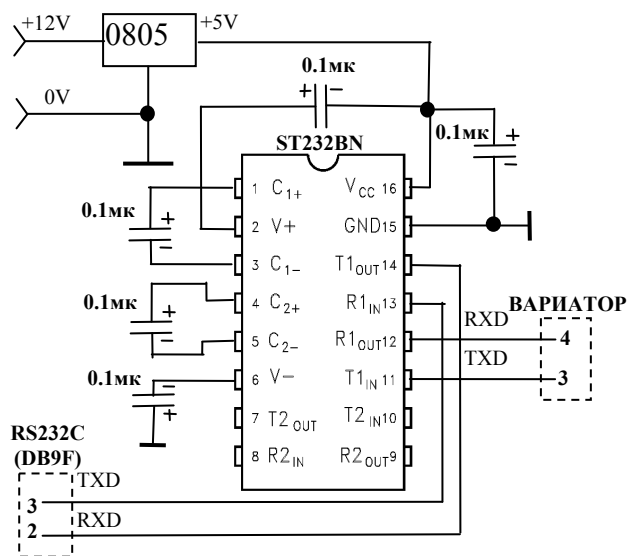
DIP-переключатели SWITCH2					
Микропереключатели 1-5 SWITCH2 определяют величину угла опережения вносимого при работе на газе, а микропереключатели 6-8 при работе на бензине с дискретностью 1 градус.					
<u>Установка величины угла опережения зажигания, вносимого на газе</u>					
Каждый переключатель в положении ON вносит угол опережения указанный в скобках, при этом общий угол получается суммированием всех углов. Ниже приведены несколько примеров.					
1	2	3	4	5	Величина вносимого угла опережения
$2^4(16)$	$2^3(8)$	$2^2(4)$	$2^1(2)$	$2^0(1)$	
OFF	OFF	OFF	OFF	OFF	0
OFF	OFF	OFF	OFF	ON	1
OFF	OFF	OFF	ON	OFF	2
OFF	OFF	OFF	ON	ON	3
OFF	OFF	ON	OFF	OFF	4
OFF	OFF	ON	OFF	ON	5
OFF	OFF	ON	ON	OFF	6
OFF	OFF	ON	ON	ON	7
OFF	ON	OFF	OFF	OFF	8
OFF	ON	OFF	OFF	ON	9
OFF	ON	OFF	ON	OFF	10
OFF	ON	OFF	ON	ON	11
OFF	ON	ON	OFF	OFF	12
OFF	ON	ON	OFF	ON	13
OFF	ON	ON	ON	OFF	14
OFF	ON	ON	ON	ON	15
ON	OFF	OFF	OFF	OFF	16
ON	OFF	OFF	OFF	ON	17
ON	OFF	OFF	ON	OFF	18
ON	OFF	OFF	ON	ON	19
ON	OFF	ON	OFF	OFF	20
ON	OFF	ON	OFF	ON	21
ON	OFF	ON	ON	OFF	22
ON	OFF	ON	ON	ON	23
ON	ON	OFF	OFF	OFF	24
ON	ON	OFF	OFF	ON	25
ON	ON	OFF	ON	OFF	26
ON	ON	OFF	ON	ON	27
ON	ON	ON	OFF	OFF	28

ON	ON	ON	OFF	ON	29
ON	ON	ON	ON	OFF	30
ON	ON	ON	ON	ON	31
Установка величины угла опережения зажигания, вносимого на бензине					
6	7	8	Величина вносимого угла опережения		
$2^2(4)$	$2^1(2)$	$2^0(1)$			
OFF	OFF	OFF	0		
OFF	OFF	ON	1		
OFF	ON	OFF	2		
OFF	ON	ON	3		
ON	OFF	OFF	4		
ON	OFF	ON	5		
ON	ON	OFF	6		
ON	ON	ON	7		

Светодиоды		
VD1	красный	Питание
	зелёный	Обороты (импульсы с датчика на входе вариатора)
VD2	красный	Бензин
	зелёный	Газ
VD3	красный	Синхронизация отсутствует, число насчитанных зубьев за оборот коленвала больше чем должно быть для заданного шкива коленвала
	OFF	Синхронизация отсутствует, число насчитанных зубьев за оборот коленвала меньше чем должно быть для заданного шкива коленвала.
	зелёный	Синхронизация выполнена.
VD4	красный	Работаем по микропереключателям/ (Микропереключатель 1 DIP-переключателя SWITCH1 в положении ON).
	зелёный	Работаем по внутренним таблицам, прошитым через RS232 (Микропереключатель 1 DIP-переключателя SWITCH1 в положении OFF). Положение остальных микропереключателей в этом случае не имеет значения.

4. ПЕРЕХОДНИК ДЛЯ СВЯЗИ ВАРИАТОРА С ПК.

Функциональное назначение переходника заключается в сопряжении микроконтроллера вариатора, воспринимающего сигналы TTL уровней (логический 0 – уровень 0 вольт, логическая единица – уровень +5В) с интерфейсом RS232 персонального компьютера (логический ноль – уровень от +5 до +15 вольт, логическая единица – уровни от -5 до -15 вольт). Т.е. по сути переходник является просто преобразователем уровней. Существует множество схем, реализующих такое преобразование. В частности, стандартный переходник для вариатора построен на базе микросхемы ST232BN по схеме приведённой ниже:



Альтернативные схемы переходников обсуждаются на форуме сайта www.60-2.ru.

5. ОБНОВЛЕНИЕ ПРОШИВКИ ВАРИАТОРА

В настоящее время все вариаторы выпускаются с функцией обновления прошивки.

1. Визуальные отличия от старых моделей.

При подаче напряжения питания, в режиме простоя, на предыдущих моделях вариаторов индикаторы горели постоянно, а на вариаторах с обновляемой прошивкой мигают с частотой 1 раз в секунду (1Гц), что свидетельствует о выполнении функции самотестирования вариатора, которой не было в прежних моделях. Суть функции самотестирования заключается в следующем - программа вариатора раз в секунду подсчитывает собственную контрольную сумму и моргает индикаторами, если контрольная сумма правильная. В противном случае, все индикаторы вариатора начинают загораться зелёным цветом и гаснуть с более высокой частотой (5Гц). Эта функция была введена из тех соображений, что при смене прошивки необходима полная уверенность в том, что вариатор обновился корректно.

2. Обновление прошивки.

Первым делом хочу обратить внимание на то, что непреднамеренно войти в режим программирования практически невозможно, поскольку для этого должны выполняться два условия одновременно.

Первое условие - восьмой вывод вариатора должен быть замкнут на массу.

Второе условие - все микропереключатели SW1 (левый блок микропереключателей) должны быть в положении OFF, а все микропереключатели SW2 (правый блок микропереключателей) в положении ON.

Когда вариатор находится в режиме программирования, все его индикаторы горят красным цветом не мигая. В этом режиме вариатор готов получать данные от программы обновления через com-порт. Выход из режима программирования возможен только путём включения-выключения вариатора.

Обновление прошивки производится с помощью программы, описание и последнюю версию которой можно скачать по ссылке: <http://www.60-2.ru/forum/viewtopic.php?f=14&t=155>

6. УПРАВЛЕНИЕ ВАРИАТОРОМ С ИСПОЛЬЗОВАНИЕМ ПЕРСОНАЛЬНОГО КОМПЬЮТЕРА.

Со временем здесь появится описание процедуры управления вариатором с использованием персонального компьютера. В настоящий момент эта часть находится в стадии разработки.